

MANUEL DES PIÈCES DE RECHANGE

NO. DE MODÈLE BM185H122A

Tracteur de Pelouse

Série Op de **BESTGREEN**

Machine:	Cachet du Vendeur:
Type:	
Moteur:	
Type:	
N° de série:	
Constructeur:	
Date de vente: ___/___/___	
Nom du Propriétaire:	
Adresse:	
CP: ___/___/___	
Ville:	

COMMENT UTILISER CE MANUEL

Ce manuel a été dessiné pour fournir le client avec les moyens d'identification des pièces de détachées du tracteur quand il/elle a besoin de commander les pièces de rechange. Les illustrations ne peuvent pas représenter exactement le modèle que vous avez acheté. N'utilisez pas ce manuel comme un guide dans le montage et/ou démontage de votre tracteur. La visserie montrée est plus grande pour faciliter l'identification.

Chaque tracteur a un numéro de modèle particulier.

Le numéro de modèle du produit se trouvera sur l'aile, dessous le siège.

Lorsque vous commandez des pièces de rechange, donnez toujours les renseignements suivants:

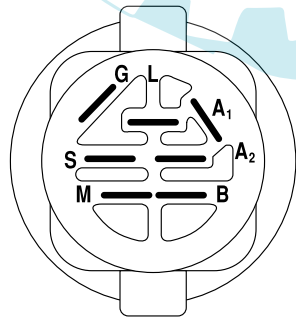
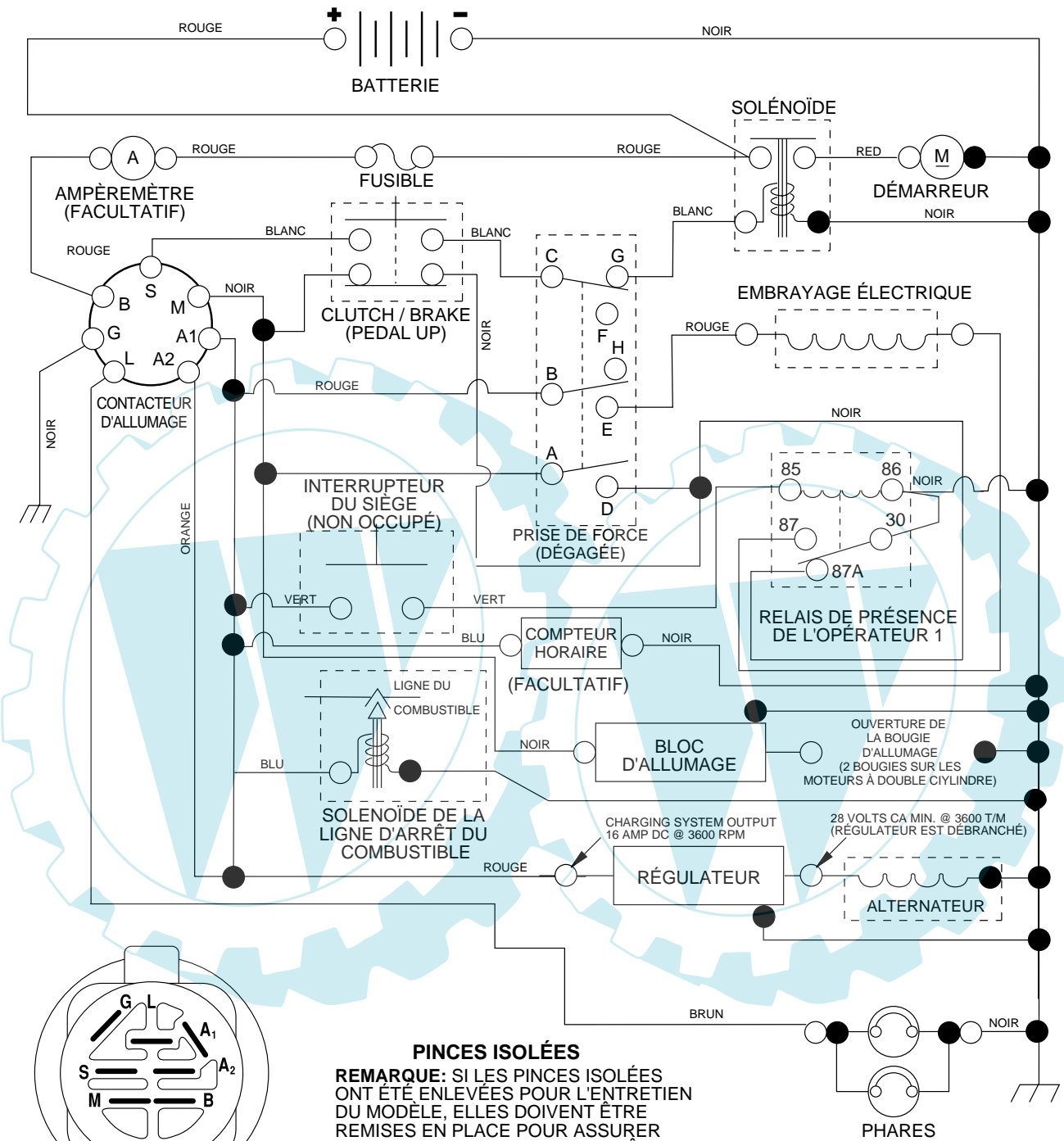
- Produit - "Tracteur"
- Numéro du Modèle - "BM185H122A"
- Numéro de la Pièce
- Description de la Pièce

TABLE DE MATIERES

SCHÉMA	3
ELECTRIQUE	4-5
CHASSIS	6-7
ENTRAINEMENT	8-9
ENSEMBLE DE DIRECTION	10-11
ENSEMBLE DE SIÈGE	12
DECALCOMANIES	13
MOTEUR	14-15
ENSEMBLE DU LEVAGE	16-17
CARTER DE TONDEUSE	18-19
GARANTIE LIMITÉE	20

TRACTEUR - NUMÉRO DE MODÈLE BM185H122A

SCHÉMA

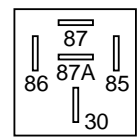
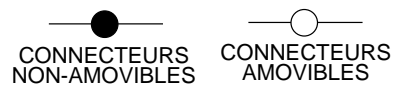


CONTACTEUR D' ALLUMAGE

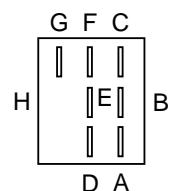
POSITION	CIRCUIT	"FAITS"
ARRÊT	M+G+A1	RIEN
MARCHE/ ALLUMAGE	B+A1	A2+L
MARCHE	B+A1	RIEN
DEMARRAGE	B + S + A1	RIEN

INTERRUPTEUR DE LA PRISE DE FORCE

POSITION	CIRCUIT
ARRÊT	C + G + B + H
MARCHE	C + F, B + E, A + D



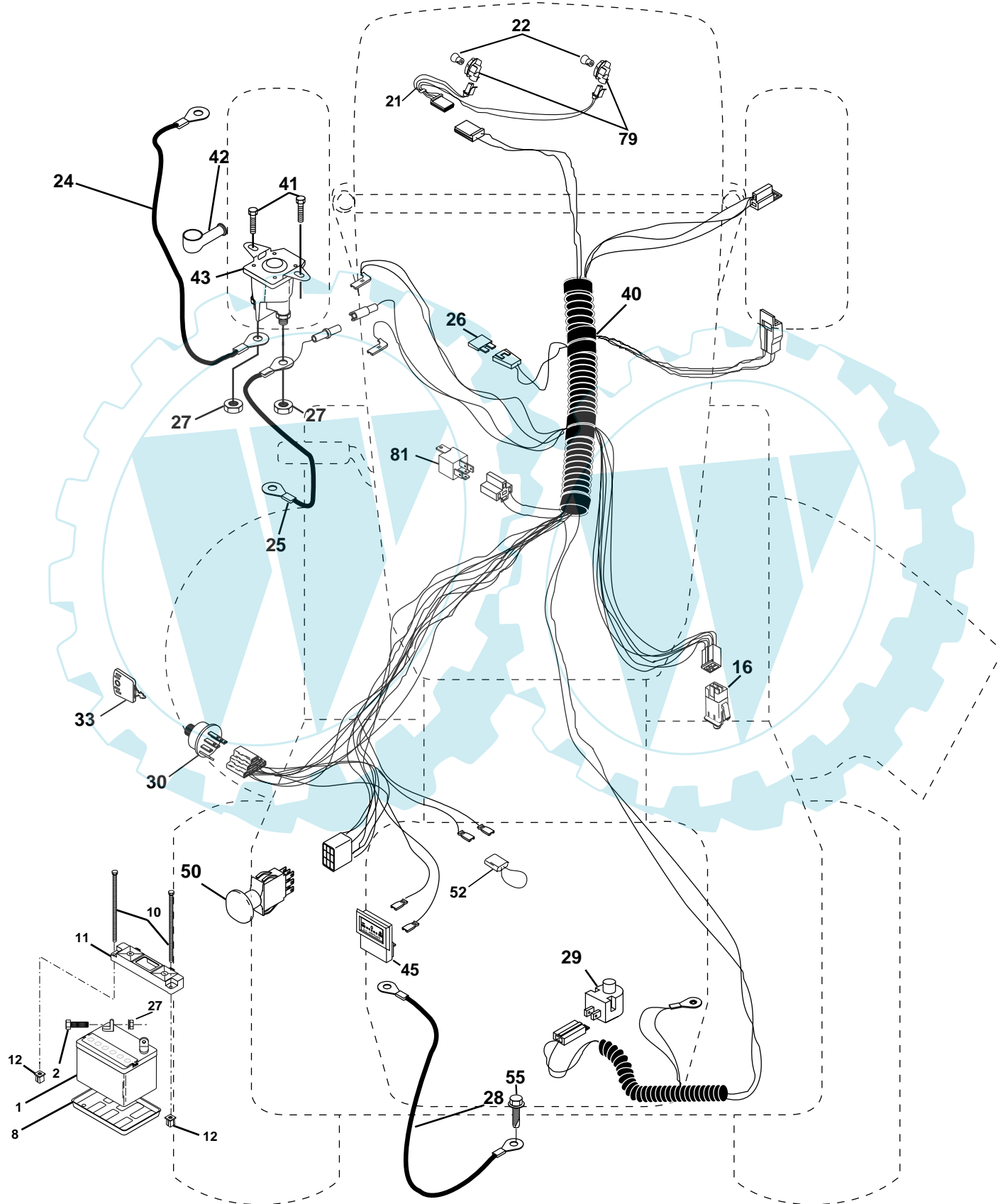
RELAIS



PIÈCES DE RECHANGE

TRACTEUR - NUMÉRO DE MODÈLE BM185H122A

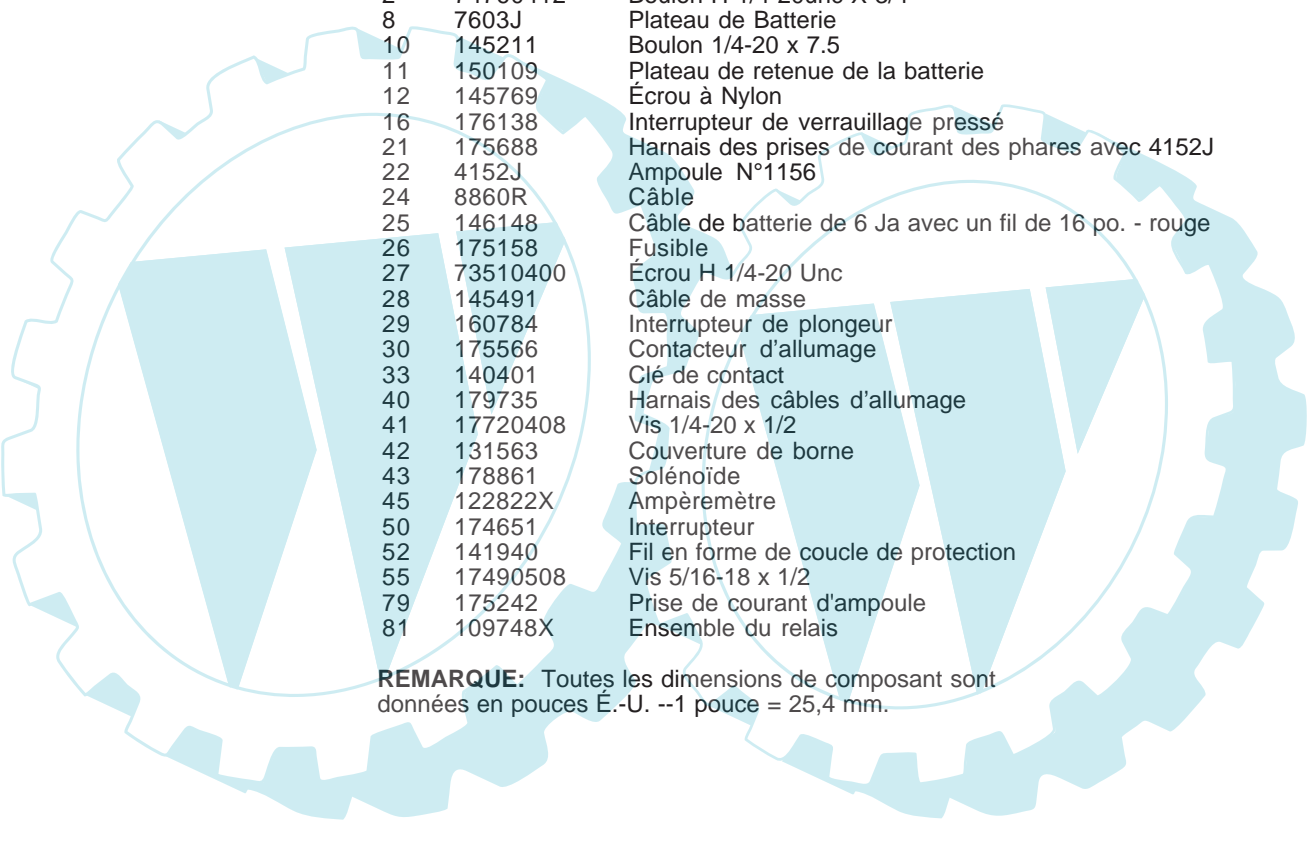
ÉLECTRIQUE



PIÈCES DE RECHANGE

TRACTEUR - NUMÉRO DE MODÈLE BM185H122A

ÉLECTRIQUE



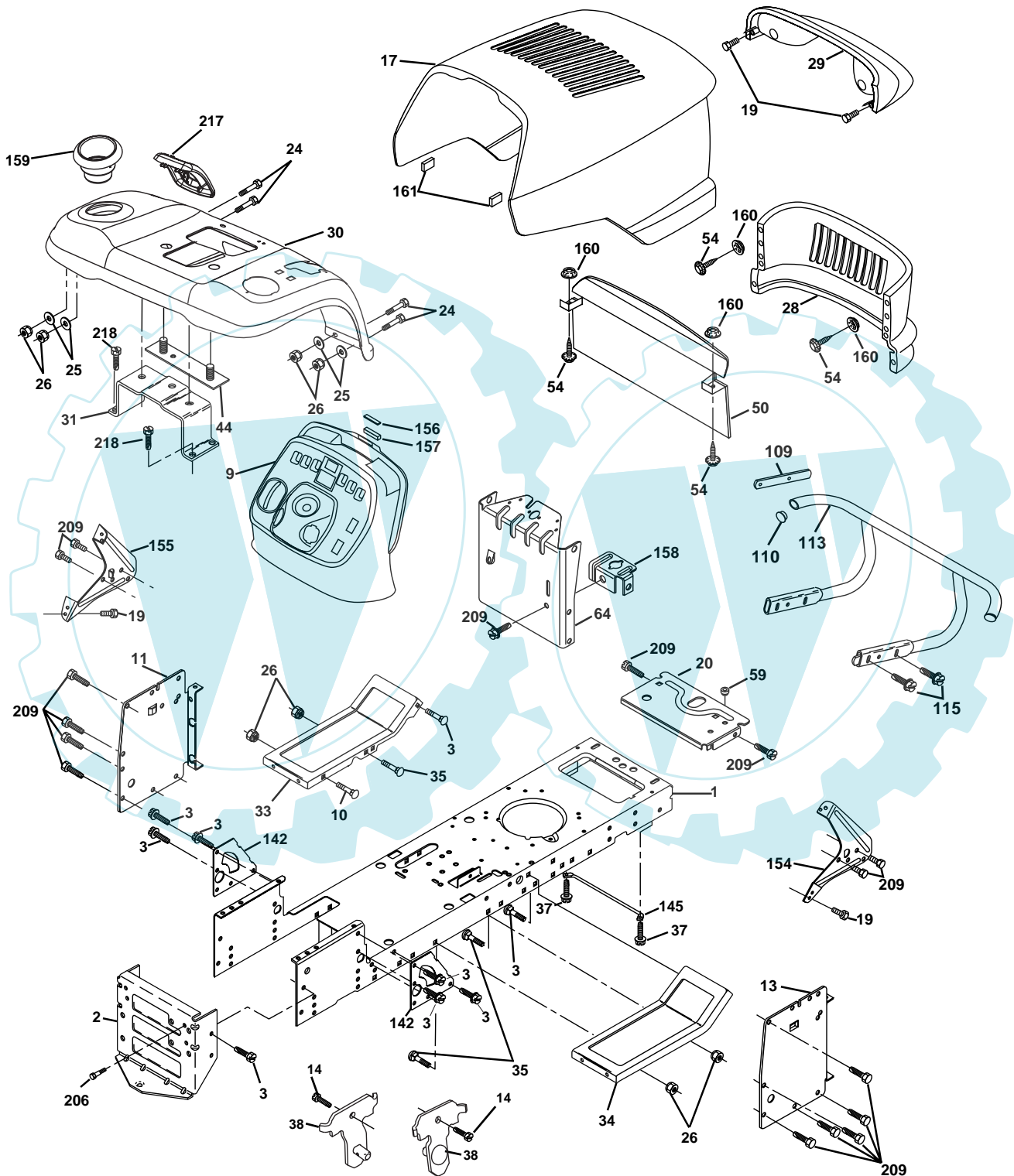
NO. DE RÉF.	NO DE PIÈCE	DESCRIPTION
1	144927	Batterie de 12 Volt
2	74760412	Boulon H 1/4-20unc X 3/4
8	7603J	Plateau de Batterie
10	145211	Boulon 1/4-20 x 7.5
11	150109	Plateau de retenue de la batterie
12	145769	Écrou à Nylon
16	176138	Interrupteur de verrouillage pressé
21	175688	Harnais des prises de courant des phares avec 4152J
22	4152J	Ampoule N°1156
24	8860R	Câble
25	146148	Câble de batterie de 6 Ja avec un fil de 16 po. - rouge
26	175158	Fusible
27	73510400	Écrou H 1/4-20 Unc
28	145491	Câble de masse
29	160784	Interrupteur de plongeur
30	175566	Contacteur d'allumage
33	140401	Clé de contact
40	179735	Harnais des câbles d'allumage
41	17720408	Vis 1/4-20 x 1/2
42	131563	Couverture de borne
43	178861	Solénoïde
45	122822X	Ampèremètre
50	174651	Interrupteur
52	141940	Fil en forme de coucle de protection
55	17490508	Vis 5/16-18 x 1/2
79	175242	Prise de courant d'ampoule
81	109748X	Ensemble du relais

REMARQUE: Toutes les dimensions de composant sont données en pouces É.-U. --1 pouce = 25,4 mm.

PIÈCES DE RECHANGE

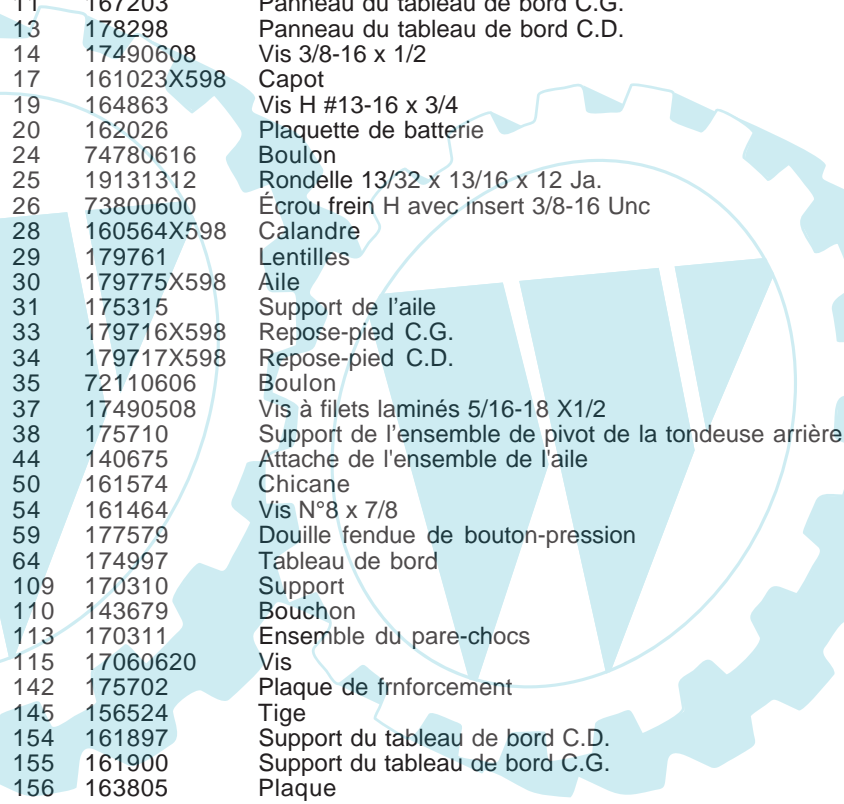
TRACTEUR - NUMÉRO DE MODÈLE BM185H122A

CHÂSSIS/ENCEINTES



PIÈCES DE RECHANGE

TRACTEUR - NUMÉRO DE MODÈLE BM185H122A CHÂSSIS/ENCEINTES



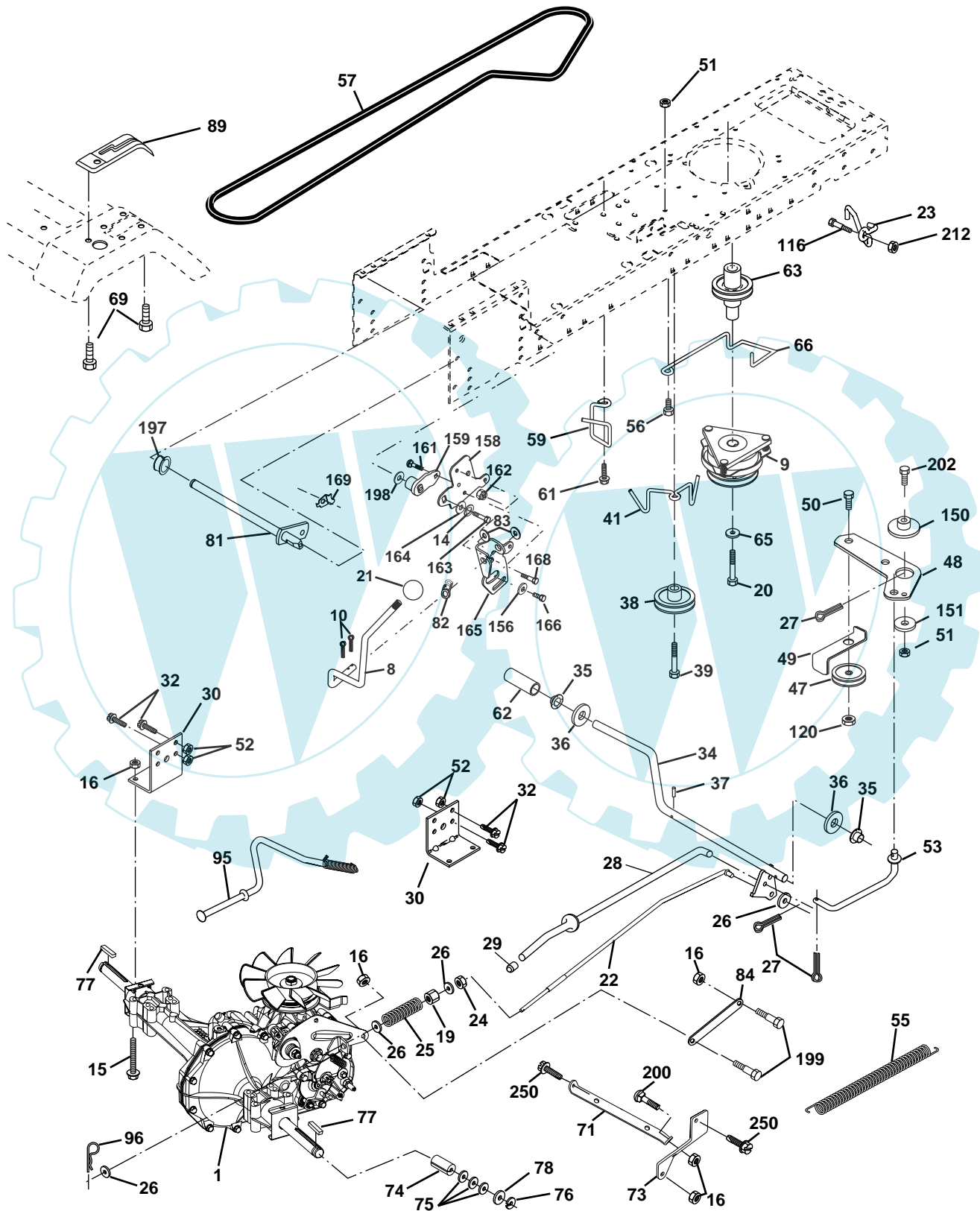
NO. DE RÉF.	NO. DE PIÈCE	DESCRIPTION
1	174619	Châssis
2	176554	Barre d'attelage
3	17060612	Vis 3/8-16 x 3/4
9	163976X428	Tableau
10	72140608	Boulon de chariot 3/8-16 x 1
11	167203	Panneau du tableau de bord C.G.
13	178298	Panneau du tableau de bord C.D.
14	17490608	Vis 3/8-16 x 1/2
17	161023X598	Capot
19	164863	Vis H #13-16 x 3/4
20	162026	Plaquette de batterie
24	74780616	Boulon
25	19131312	Rondelle 13/32 x 13/16 x 12 Ja.
26	73800600	Écrou frein H avec insert 3/8-16 Unc
28	160564X598	Calandre
29	179761	Lentilles
30	179775X598	Aile
31	175315	Support de l'aile
33	179716X598	Repose-pied C.G.
34	179717X598	Repose-pied C.D.
35	72110606	Boulon
37	17490508	Vis à filets laminés 5/16-18 X1/2
38	175710	Support de l'ensemble de pivot de la tondeuse arrière
44	140675	Attache de l'ensemble de l'aile
50	161574	Chicane
54	161464	Vis N°8 x 7/8
59	177579	Douille fendue de bouton-pression
64	174997	Tableau de bord
109	170310	Support
110	143679	Bouchon
113	170311	Ensemble du pare-chocs
115	17060620	Vis
142	175702	Plaque de renforcement
145	156524	Tige
154	161897	Support du tableau de bord C.D.
155	161900	Support du tableau de bord C.G.
156	163805	Plaque
157	163806	Aimant
158	162037	Support du frein de stationnement
159	179125X428	Tasse
160	162967	Écrou frein de type Pal
161	164655	Pare-chocs d'extrusion
206	170165	Boulon 5/16-18
209	17000612	Vis 3/8-16 x 3/4
217	179612X428	Fenêtre
218	142432	Vis H 1/4-1/2 Unc

REMARQUE: Toutes les dimensions de composant sont données en pouces E.- U. -- 1 pouce = 25,4 mm.

PIÈCES DE RECHANGE

TRACTEUR - NUMÉRO DE MODÈLE BM185H122A

ENTRAÎNEMENT



PIÈCES DE RECHANGE

TRACTEUR - NUMÉRO DE MODÈLE BM185H122A

ENTRAÎNEMENT

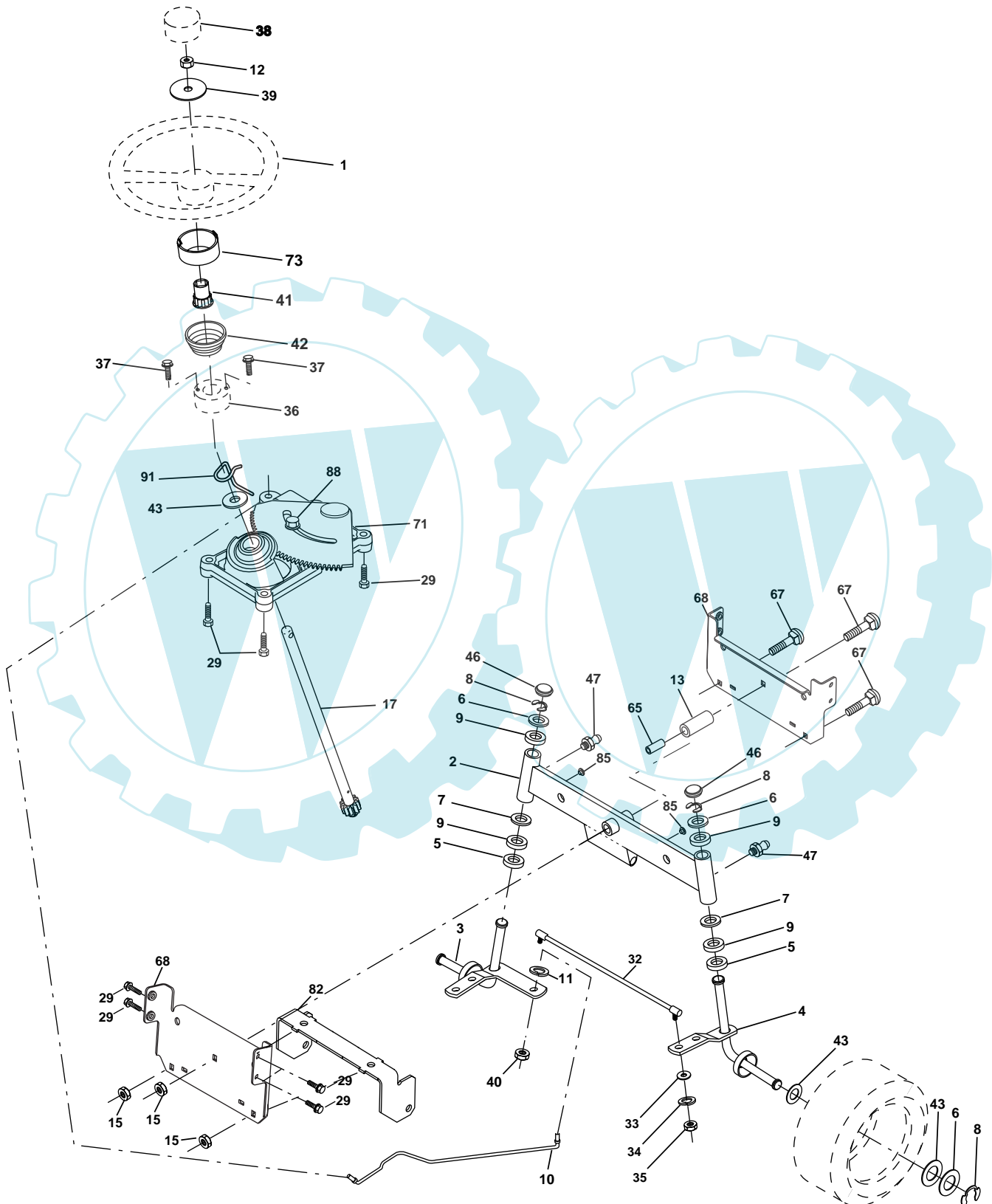
NO. DE RÉF.	NO. DE PIÈCE	DESCRIPTION	NO. DE RÉF.	NO. DE PIÈCE	DESCRIPTION
1	-----	Hydrostatique transmission Numero de modele 314-0510	66	154778	Guide-courroie du moteur
8	166020	Tige du Changement de Vitesse	69	142432	Vis H
9	179334	Embrayage électrique	71	169183	Attache C.G.
10	76020416	Goupille fendue 1/8 x 1 CAD	73	169182	Attache C.D.
14	10040400	Rondelle Frein	74	137057	Entretoise fendue
15	74490544	Boulon H 5/16-18 Cat. 5	75	121749X	Rondelle 25/32 x 1-1/4 x 16 Ja.
16	73800500	Écrou frein H avec insert 5/16-18 Unc	76	12000001	Bague en E
19	73800600	Écrou frein H avec insert 3/8-16 Unc	77	123583X	Clé
20	173937	Boulon H 7/16-20 x 4 x Cad. 5-1.5	78	121748X	Rondelle 25/32 x 1-5/8 x 16 Ja.
21	140845	Bouton de luxe 1/2-13	81	165596	Ensemble de l'arbre
22	169498	Tige de frein	82	123782X	Ressort de torsion
23	178289	Embrayage d'assemble	83	19171216	Rondelle 17/32 x 3/4 x 16 Ja.
24	73350600	Écrou 3/8-16	84	169594	Raccord Transmission
25	106888X	Ressort de tige de frein	89	179121X428	Console de changement de vitesse
26	19131316	Rondelle 13/32 x 13/16 x 16 Ga	95	170201	ensemble de la commande de dérivation hydrostatique
27	76020412	Tige de frein 1/8 x 3/4 CAD.	96	4497H	Ressort de retenue 1" Zinc/Cad
28	175765	Tige du frein de stationnement	116	72140608	Boulon 3/8-16 Unc x 1
29	71673	Chapeau du frein de stationnement	120	73900600	Écrou frein 3/8-16 Unc
30	169592	Support de montage de transmission	150	175456	Douille
32	74760512	Boulon H 5/16-18 Unc x 3/4	151	19133210	Rondelle
34	175578	Ensemble de l'arbre de pédale	156	166002	Rondelle 5/16ID x 1.125
35	120183X	Palier de nylon	158	165589	Support
36	19211616	Rondelle 121/32 x 1 x 16 Ga	159	165494	Moyeu
37	1572H	Goupille mécanidus	161	72140406	Boulon 1/4-20 x 3/4 Ja 5
38	179114	Poulie de galet-tendeur plat	162	73680400	Écrou auto-serrant 1/4-20
39	74760648	Boulon H 3/8-16 Unc x 3	163	74780416	Boulon H 1/4-20 Unc x 1Ja
41	175556	Guide-courroie	164	19091010	Rondelle 5/8 x .281 x 10 Ga
47	127783	Poulie de galet-tendeur	165	165623	Pivot Lever
48	154407	Ensemble du levier coudé	166	166880	Vis 5/16-18 x 5/78
49	123205X	Guide-courroie à ressort	168	165492	Boulon à épaulement
50	74760624	Boulon H 3/8-16 x 1 1/2	169	165580	Plaque
51	73680600	Écrou 3/8-16 UNC	197	169613	Douille de Nylon à claquement
52	73680500	Écrou 5/16-18 UNC	198	169593	Rondelle
53	105710X	Raccord d'embrayage	199	169612	Boulon 5/16-18 Unc
55	105709X	Ressort de rappel d'embrayage	200	72140508	Boulon 5/16-18 x 1
56	74760620	Boulon H 3/8-16 UNC x 1-1/4	202	72110612	Boulon 3/8-16 x 1-1/2 Ja.
57	140294	Courroie trapézoïdale d'entraînement	212	145212	Écrou frein H
59	169691	Guide-courroie du châssis C.G.	250	17060612	Vis 3/8-16 x .75
61	17120614	Vis 3/8-16 x .875			
62	123533X	Couverture de pédale			
63	174607	Poulie du moteur			
65	10040700	Rondelle Frein 7/16			

REMARQUE: Toutes les dimensions de composant sont données en pouces E.-U. -- 1 pouce = 25,4 mm.

PIÈCES DE RECHANGE

TRACTEUR - NUMÉRO DE MODÈLE BM185H122A

ENSEMBLE DE LA DIRECTION



PIÈCES DE RECHANGE

TRACTEUR - NUMÉRO DE MODÈLE BM185H122A ENSEMBLE DE LA DIRECTION

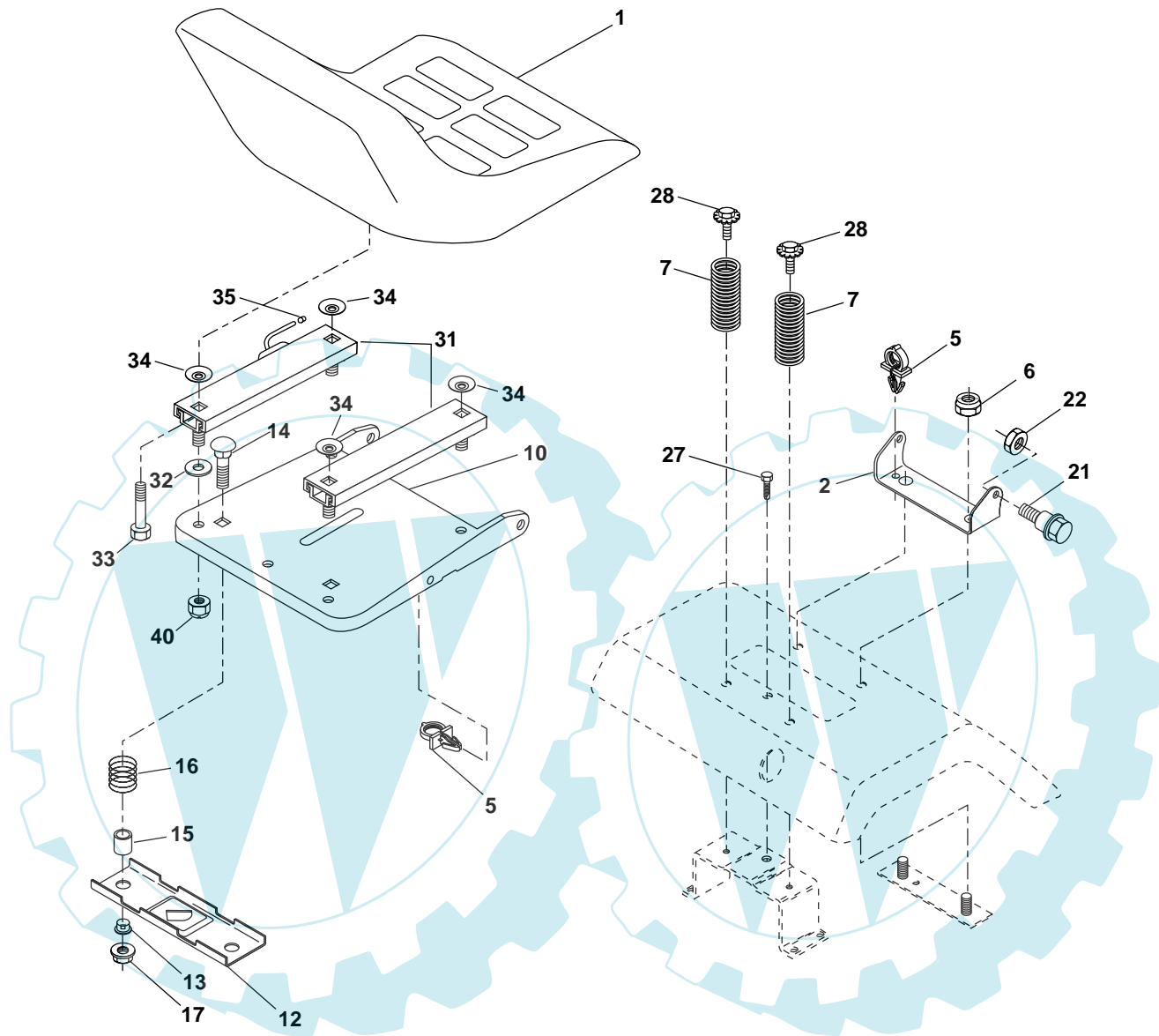
NO. DE RÉF.	NO. DE PIÈCE	DESCRIPTION
1	159944X428	Volant de direction
2	175131	Ensemble d'essieu
3	169840	Ensemble de broche C.G.
4	169839	Ensemble de broche C.D.
5	6266H	Rondelle butée .75 x 1.230
6	121748X	Rondelle 25/32 X 1-5/8 X 16 Ja
7	19272016	Rondelle 27/32 X 1-1/4 X 16 Ja
8	12000029	Rondelle clip t5304-75
9	3366R	Palier
10	175121	Barre de direction
11	10040600	Rondelle frein hélicoïdale 3/8
12	73940800	Contre-écrou H
13	136518	Entretoise de palier d'essieu antérieur
15	145212	Écrou
17	177883	Ensemble de l'arbre de direction
29	17060612	Vis 3/8-16 x 3/4
32	171888	Barre d'accouplement
33	19111216	Rondelle 11/32 x 3/4 x 16 Ja.
34	10040500	Rondelle 5/16
35	73540500	Écrou auto-serrant 5/16-24 Unf
36	155105	Douille de direction
37	152927	Vis
38	159946X428	Insert du volant de direction
39	19182411	Rondelle 9/16 x 1-1/20 11 Cad
40	7810H	Écrou frein 3/8-24
41	159945	Adaptateur du volant de direction
42	163888X428	Colonne de direction
43	121749X	Rondelle 25/32 X 1 1/4 X 16 Ja
46	121232X	Chapeau de broche
47	6855M	Graisseur
65	160367	Entretoise
67	72140618	Boulon 3/8-16 UNC x 2-1/4
68	169827	Moise
71	175146	Ensemble du volant de direction
72	19182411	Rondelle
73	160135X428	Rallonge de direction
82	169835	Support de suspension
85	133835	Attache
88	175118	Boulon à épaulement 7/16-20 Unc
91	175553	Collier de serrage

REMARQUE: Toutes les dimensions de composant sont données en pouces E.-U. -- 1 pouce = 25,4 mm.

PIÈCES DE RECHANGE

TRACTEUR - NUMÉRO DE MODÈLE BM185H122A

ENSEMBLE DU SIÈGE



NO. DE RÉF.	NO. DE PIÈCE	DESCRIPTION
1	126826X	Siège
2	140551	Support de pivot du siège
5	145006	Collier pressé
6	73800600	Écrou frein en centre 3/8-16 unc
7	124181X	Ressort de siège
10	174894	Cuvette de siège
12	121246X	Support de montage de l'interrupteur
13	121248X	Douille de bouton-pression en nylon
14	72050412	Boulon de chariot 1/4-20 x 1-1/2
15	121249X	Entretoise fendue
16	123740X	Ressort
17	123976X	Écrou frein à bride 1/4 Cat. 5
21	171852	Boulon à épaulement 5/16-18unc

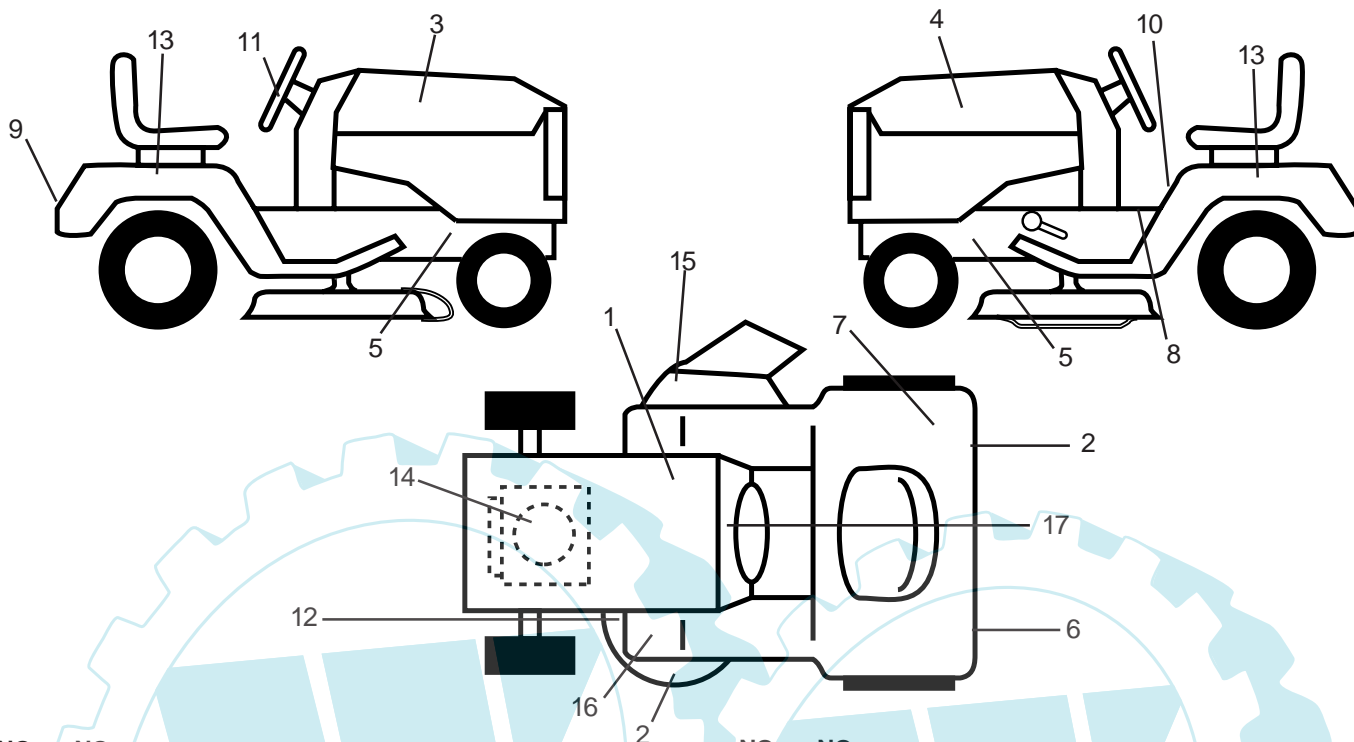
NO. DE RÉF.	NO. DE PIÈCE	DESCRIPTION
22	73800500	Écrou
24	19171912	Rondelle 17/32 x 1-3/16 x 12 Ja.
25	127018X	Boulon à épaulement 5/16-18 x 62
27	17490608	Vis 3/8-16 x 1/2
28	171877	Boulon 5/16-18 Unc x 3/4
31	124428X	Glissez règle le siège
32	19111610	Rondelle 11/32 x 1.00 x 10 Ja.
33	74780516	Boulon H 5/16-18 Unc x 1
34	124427X	Entretoise
35	156382	Pongeur à chapeaux
40	73680500	Écrou auto-serrant

REMARQUE: Toutes les dimensions de composant sont données en pouces E.-U. -- 1 pouce = 25,4 mm.

PIÈCES DE RECHANGE

TRACTEUR - NUMÉRO DE MODÈLE BM185H122A

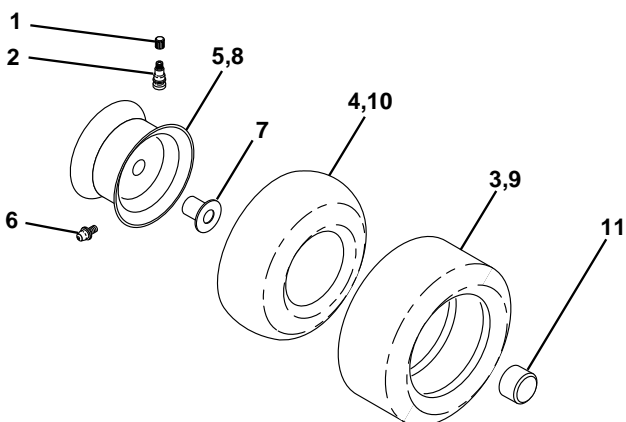
DÉCALCOMANIE



NO. DE RÉF.	NO. DE PIÈCE	DESCRIPTION
1	145005	Décalcomanie de danger/poison de la batterie
2	134999	Décalcomanie de tondeuse Enviro
3	181804	Décalcomanie de capot C.D.
4	181805	Décalcomanie de capot C.G.
5	159736	Décalcomanie de châssis
6	134999	Décalcomanie enviro.
7	180433	Décalcomanie des standard CE
8	140837	Décalcomanie de frein de stationnement
9	173181	Décalcomanie d'aile
10	145498	Décalcomanie avec le symbole de lire le manuel du propriétaire
11	173176	Décalcomanie du volant de direction
12	175291	Décalcomanie du schéma de courroie trapézoïdale
13	181796	Décalcomanie de l'aile automatique

NO. DE RÉF.	NO. DE PIÈCE	DESCRIPTION
14	180708	Décalcomanie du moteur
15	145494	Décalcomanie avec le symbole du doigt
16	159737	Décalcomanie de frein embrayage symbole LT
17	173207	Décalcomanie du tableau de bord
--	169210	Décalcomanie hydrostatique
--	179769X428	Cousinn du repose-pieds C.G.
--	179768X428	Cousinn du repose-pieds C.D.
--	138311	Décalcomanie de réglage de hauteur de levage de poignée (Poignée de levage)
--	162598	Décalcomanie de la barre d'attelage
--	182354	Manuel d'utilisation (Euro)
--	182355	Manuel d'utilisation (Portuguese)
--	182356	Manuel d'utilisation (Polish)
--	182357	Manuel des pièces de rechange

ROUES ET PNEUS



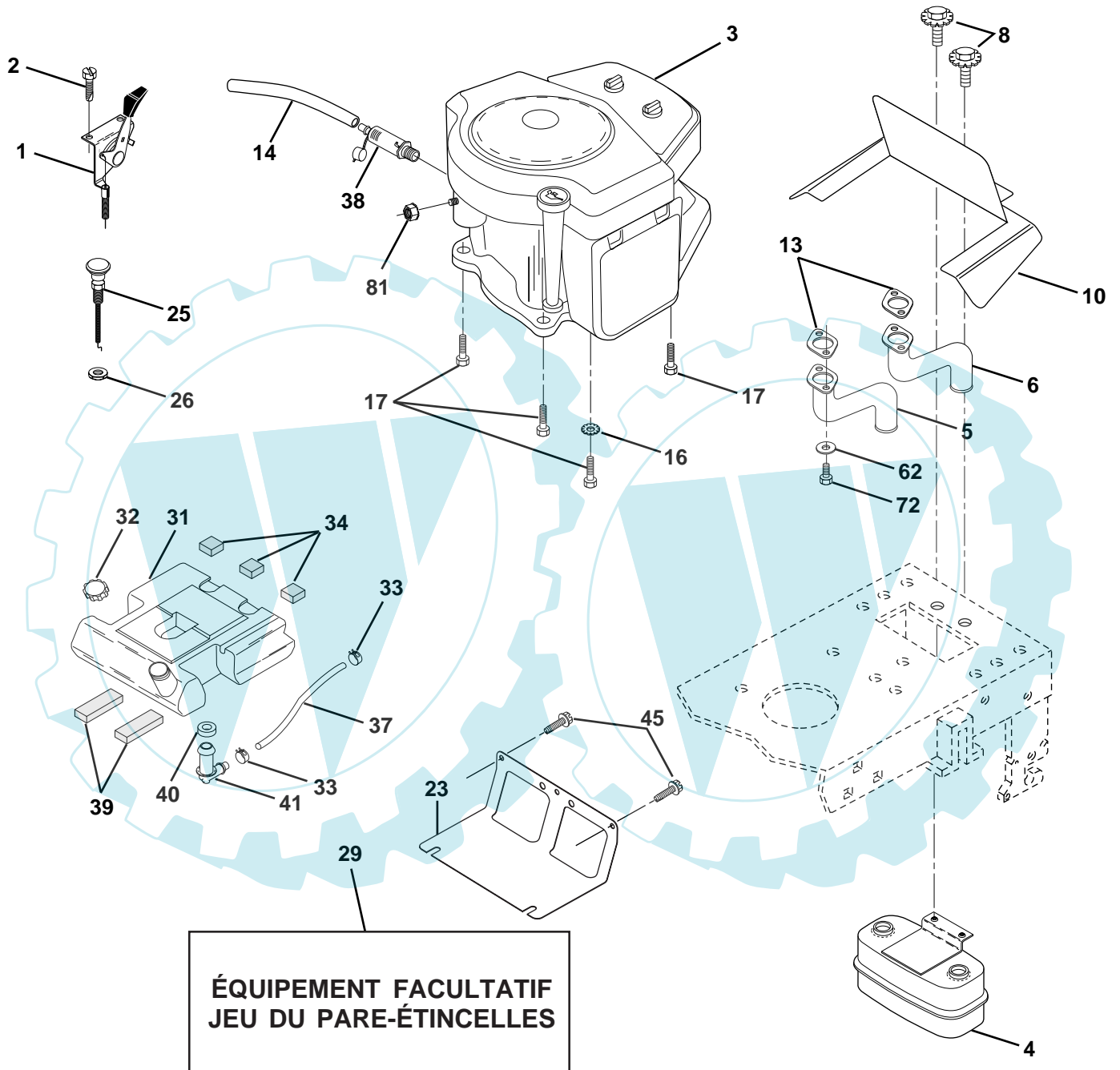
NO. DE RÉF.	NO. DE PIÈCE	DESCRIPTION
1	59192	Capuchon de valve
2	65139	Tubulure de valve
3	106222X	Pneu antérieur
4	59904	Chambre à air antérieure (non fournie)
5	106732X417	Ensemble de la jante antérieure
6	278H	Graisseur (pneu antérieur seulement)
7	9040H	Palier à bride (pneu antérieur seulement)
8	106108X417	Ensemble de la jante arrière
9	122082X	Pneu arrière
10	7152J	Chambre à air arrière (non fournie)
11	104757X428	Chapeau d'essieu
--	144334	Joint d'étanchéité de pneu (tube de .30L [10 oz. Tube])

REMARQUE: Toutes les dimensions de composant sont données en pouces E.-U. -- 1 pouce = 25,4 mm.

PIÈCES DE RECHANGE

TRACTEUR - NUMÉRO DE MODÈLE BM185H122A

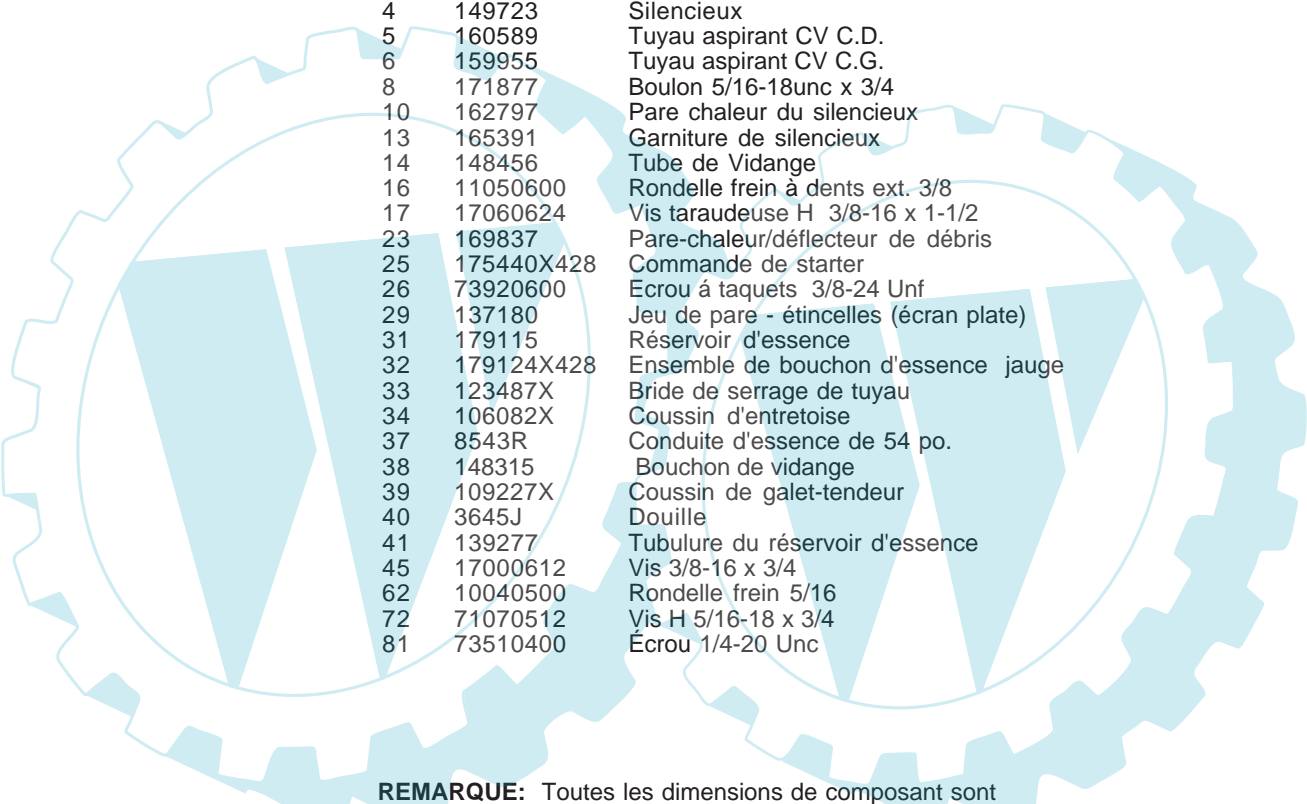
MOTEUR



PIÈCES DE RECHANGE

TRACTEUR - NUMÉRO DE MODÈLE BM185H122A

MOTEUR



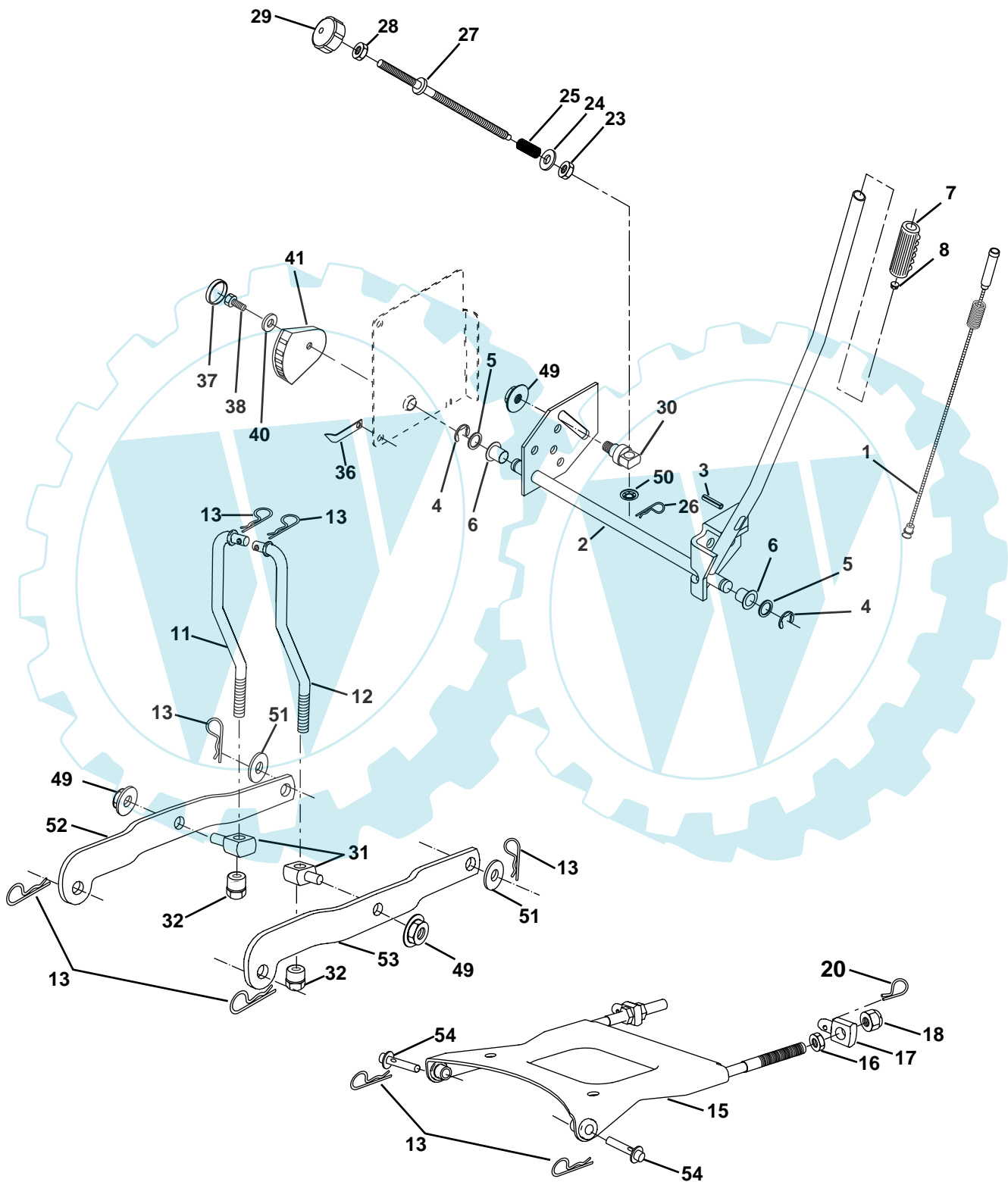
NO. DE RÉF.	NO. DE PIÈCE	DESCRIPTION
1	175437X428	Commande des gaz
2	164863	Vis #13-16 x 3/4
3	-----	Moteur (Commander du fabricant de moteur) Briggs-No. de modèle 407777
4	149723	Silencieux
5	160589	Tuyau aspirant CV C.D.
6	159955	Tuyau aspirant CV C.G.
8	171877	Boulon 5/16-18unc x 3/4
10	162797	Pare chaleur du silencieux
13	165391	Garniture de silencieux
14	148456	Tube de Vidange
16	11050600	Rondelle frein à dents ext. 3/8
17	17060624	Vis taraudeuse H 3/8-16 x 1-1/2
23	169837	Pare-chaleur/défecteur de débris
25	175440X428	Commande de starter
26	73920600	Écrou à taquets 3/8-24 Unf
29	137180	Jeu de pare - étincelles (écran plate)
31	179115	Réservoir d'essence
32	179124X428	Ensemble de bouchon d'essence jauge
33	123487X	Bride de serrage de tuyau
34	106082X	Coussin d'entretoise
37	8543R	Conduite d'essence de 54 po.
38	148315	Bouchon de vidange
39	109227X	Coussin de galet-tendeur
40	3645J	Douille
41	139277	Tubulure du réservoir d'essence
45	17000612	Vis 3/8-16 x 3/4
62	10040500	Rondelle frein 5/16
72	71070512	Vis H 5/16-18 x 3/4
81	73510400	Écrou 1/4-20 Unc

REMARQUE: Toutes les dimensions de composant sont données en pouce d'E.-U. - - 1 pouce = 25,4 mm.

PIÈCES DE RECHANGE

TRACTEUR - NUMÉRO DE MODÈLE BM185H122A

LEVAGE DE TONDEUSE



PIÈCES DE RECHANGE

TRACTEUR - NUMÉRO DE MODÈLE BM185H122A

LEVAGE DE TONDEUSE

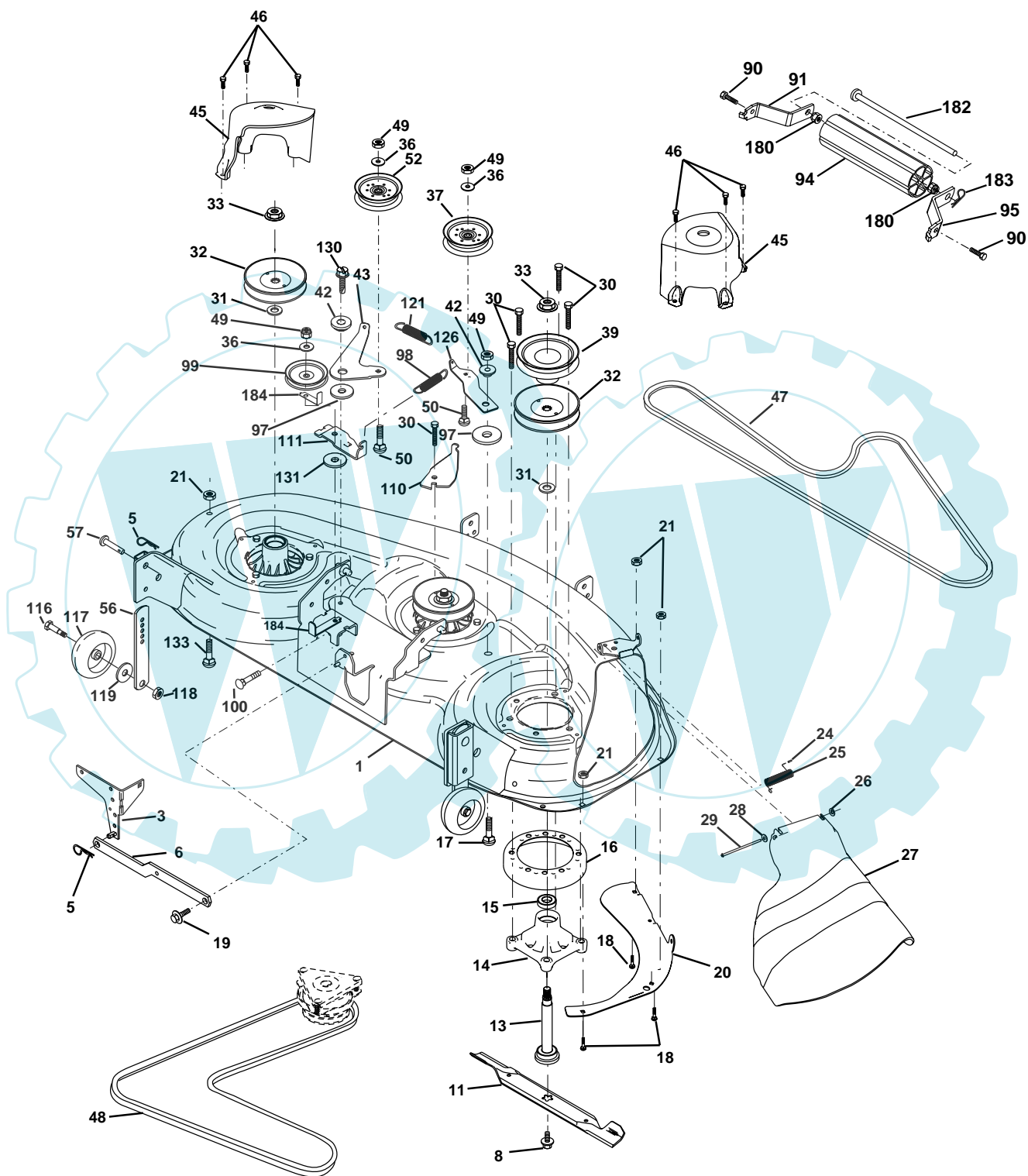
NO. DE RÉF.	NO. DE PIÈCE	DESCRIPTION
1	159461	Ensemble de fil intérieur avec plongeur
2	159476	Arbre de l'ensemble de levage
3	138284	Goupille cannelée
4	12000002	Bague en E n°5133-62
5	19211621	Rondelle 21/32 x 1 x 21 Ja.
6	120183X	Palier de nylon noir 0,629 DI
7	109413X	Poignée cannelée de levier
8	124526X	Bouton de plongeur
11	175370	Raccord de levage C.G.
12	175371	Raccord de levage C.D.
13	4939M	Ressort de retenue
15	175562	Plaque
16	73350800	Contre-écrou H 1/2-13 Unc
17	175689	Tourillon
18	73800800	Écrou
20	163552	Collier de retenue
23	110807X	Écrou spécial
24	19131016	Rondelle 13/32 X 5/8 X 16 Ja.
25	164024	Ressort 2-1/8 po.
26	169484	Goupille fendue
27	164543	Tige de réglage de levage STYT
28	73350600	Contre-écrou H 3/8-16 Unc
29	138057	Bouton 3/8-16 Unc noir
30	150233	Tourillon
31	176205	Palier de pivot de levage
32	175994	Écrou auto-serrant 7/16-20
36	155097	Aiguille de l'indicateur de hauteur
37	123935X	Bouchon
38	17060516	Vis 5/16-18 x 1
40	19112410	Rondelle 11/32 x 1-1/2
41	155098	Indicateur de hauteur
49	145212	Écrou frein H
50	110452X	Écrou
51	19171416	Rondelle 17/32 x 7/8 x 16 Ja.
52	175378	Bras de suspension C.G.
53	175802	Bras de suspension C.D.
54	175560	Cheville

REMARQUE: Toutes les dimensions de composant sont données en pouces É.-U. - - 1 pouce = 25,4 mm.

PIÈCES DE RECHANGE

TRACTEUR - NUMÉRO DE MODÈLE BM185H122A

CARTER DE TONDEUSE



PIÈCES DE RECHANGE

TRACTEUR - NUMÉRO DE MODÈLE BM185H122A

CARTER DE TONDEUSE

NO. DE RÉF.	NO. DE PIÈCE	DESCRIPTION	NO. DE RÉF.	NO. DE PIÈCE	DESCRIPTION
1	180359	Ensemble du carter de tondeuse de 48 po.	49	73680600	Écrou auto-serrant 3/8-16 UNC
3	138017	Ensemble du support de la barre de non mouvement	50	72110612	Boulon à chariot 3/8-16 x 1-1/2 Cat. 5
5	4939M	Ressort de retenue	52	175820	Poulie de tension
6	178024	Bras de suspension arrière	56	155986	Console du support de roue
8	174365	Boulon 7/16	57	156941	Rivet
11	180054	Lame	90	74760516	Boulon H 5/16-18 Unc x 1
--	152443	Lame de broyeur	91	180534	Ensemble de support du rouleau-guide, C.G.
13	175147	Ensemble de l'arbre avec un palier inférieur (Y compris le no. de réf. 12)	94	176066	Rouleau-guide
14	174358	Boîtier de mandrin	95	180535	Ensemble de support du rouleau-guide, C.D.
15	110485X	Roulement à billes de mandrin	97	133943	Rondelle
16	174493	Dispositif du courant à air	98	179479	Ressort principal
17	72110610	Boulon 3/8-16 x 1.25	99	175080	Poulie du galet-tendeur
18	72140505	Boulon à chariot 5/16-18 x 5/8	100	72110616	Boulon 3/8-16 Unc x 2
19	132827	Boulon H 5/16-18	107	175294	Chicane
20	174378	Chicane	108	72140404	Boulon 1/4-20 x 1/2
21	73680500	Écrou auto-serrant 5/16-18 UNC	109	73680400	Écrou auto-serrant 1/4-20 Unc
24	105304X	Chapeau de manchon	110	175016	Ressort secondaire
25	178012	Ressort de torsion du déflecteur	111	174610	Ressort de retenue
26	110452X	Rondelle frein	116	137644	Boulon à épaulement
27	180655X428	Déflecteur de la décharge de tondeuse	117	133957	Support de roue,
28	19111016	Rondelle 11/32 x 5/8 x 16 Ja.	118	73930600	Écrou auto-serrant 3/8-16 UNC
29	131491	Tige	119	19121414	Rondelle 3/8 x 7/8 x 14 Ja.
30	173984	Vis	121	174371	Ressort secondaire
31	129963	Rondelle d'entretoise	126	174372	Bras du galet-tendeur
32	177865	Poulie du mandrin	130	17000616	Vis 3/8-16 x 1
33	178342	Écrou frein 9/16	131	19131606	Rondelle 13/32 x 1.00 x 6 Ja.
36	19131316	Rondelle 13/32 x 13/16 x 16 Ja.	133	72110506	Boulon 5/16-18 Unc x 3/4
37	177968	Poulie du galet-tendeur	180	73800500	Écrou frein 5/16-18 Unc
39	174375	Poulie du galet-tendeur	182	179127	Tige
42	165723	Entretoise d'Arrêtoir	183	163552	Ressort de retenue
43	174373	Bras du galet-tendeur secondaire	184	173979	Guide-courroie de retenue
45	174343	Couverture tu mandrin C.D.	--	174357	Ensemble du mandrin
46	137729	vis à filets laminés 1/4-20 x 5/8	--	181704	Carter de tondeuse complet
47	180808	Courroie trapézoïdale de tondeuse secondaire			
48	174368	Courroie trapézoïdale de tondeuse primaire			

REMARQUE: Toutes les dimensions de composant sont données en pouces É.U. --1 pouce = 25,4 mm.

GARANTIE LIMITÉE

Le Fabricant garantit son produit à l'acheteur initial comme exempt de tout défaut de matière et de fabrication. Pendant deux (2) ans, à compter de la date d'achat de la part de l'acheteur initial, nous réparerons ou remplacerons à notre choix, gratuitement, toute pièce, sur laquelle nous estimerons qu'il existe un défaut de matière ou de fabrication. Cette garantie est soumise aux limitations suivantes et exceptions:

1. Cette garantie ne couvre pas le moteur, la transmission/composants de transmission, la batterie (sauf comme mentionnée ci-dessous) ou les composants. Veuillez consulter votre point de vente Bricomarché qui dirigera la machine chez le fabricant du moteur, de la transmission/composants de transmission.
2. L'acheteur est responsable du coût du transport de tous les équipements actionnés par moteur ou les accessoires. L'acheteur est responsable du coût aussi du transport de toutes les pièces (couvertes par cette garantie) soumis pour le remplacement à moins que Bricomarché demande à l'acheteur de renvoyer les pièces.
3. Garantie de la batterie: Pour les produits équipés d'une batterie, nous remplacerons, gratuitement, toute batterie estimée défectueuse pendant les quatre-vingt-dix (90) jours initiaux suivant l'achat. Après quatre-vingt-dix (90) jours, nous échangerons la batterie, le coût pour vous être 1/12 du prix d'une nouvelle batterie pour chaque mois complet à compter de la date d'achat initiale. La batterie doit être entretenue selon les directives données dans la documentation appropriée.
4. La période de garantie applicable aux produits proposés en location ou à des fins commerciales est limitée à quatre-vingt-dix (90) jours à compter de la date d'achat initiale.
5. Cette garantie ne s'applique qu'aux produits correctement montés, réglés, utilisés et entretenus conformément aux instructions données dans la documentation appropriée. Cette garantie ne s'applique pas aux produits qui ont été modifiés, utilisés incorrectement, abusés, mal assemblés, mal installés ou avariés lors de la livraison ou usage normal.
6. Exclusions: Les courroies, les lames, les adaptateurs de lame, l'usage normal, les réglages normaux, la visserie standard, et l'entretien normal sont exclus de cette garantie.
7. En cas de problème entrant dans le cadre de cette garantie, veuillez contacter votre point de vente Bricomarché.

Pour toute question à ce sujet, veuillez-vous communiquer avec:

Service Consommateurs
B. P 443
91164 Longjumeau Cedex

en nous donnant le numéro du modèle, le numéro de série, la date d'achat de votre machine ainsi que l'adresse du concessionnaire autorisé chez qui vous l'avez acheté.

CETTE GARANTIE NE S'APPLIQUE PAS AUX DOMMAGES ACCIDENTELS. TOUTES GARANTIES IMPLICITES SONT LIMITÉES AUX MEMES PERIODES DE TEMPS.

Ceci est une garantie limitée telle que définie dans la loi américaine Magnuson-Moss de 1975

Série Or de **BESTGREEN**